



Применение технологий IEC 61850 в задачах автоматизации распределительных сетей

Иван Дорофеев
PLC Technology

20.09.2017



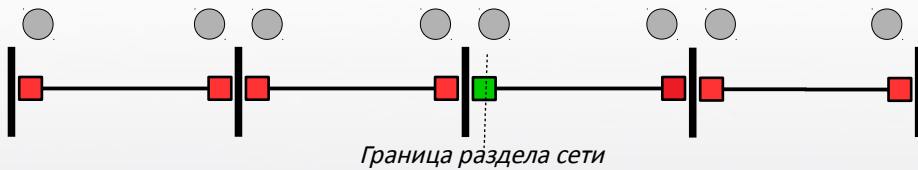
Автоматика распределительных сетей

- FLISR (Fault Location, Isolation & Service Restoration) – автоматическое определение поврежденного участка сети, его локализация и восстановление электроснабжения.
- АВР – автоматическое включение резерва.
- Межобъектовые оперативные блокировки

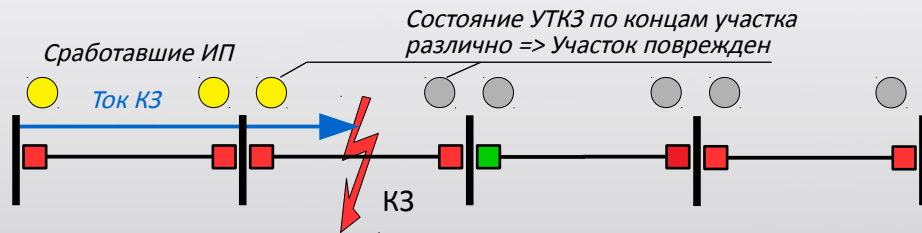


FLISR. Алгоритм

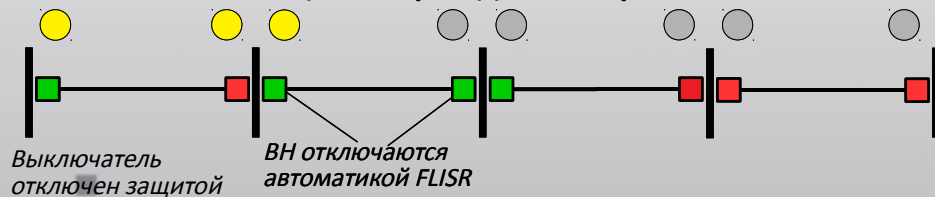
Нормальный режим



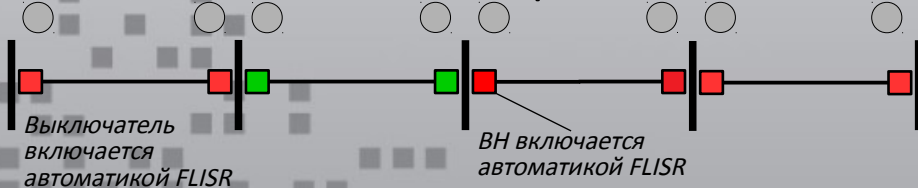
Детектирование и локализация места повреждения



Изоляция поврежденного участка



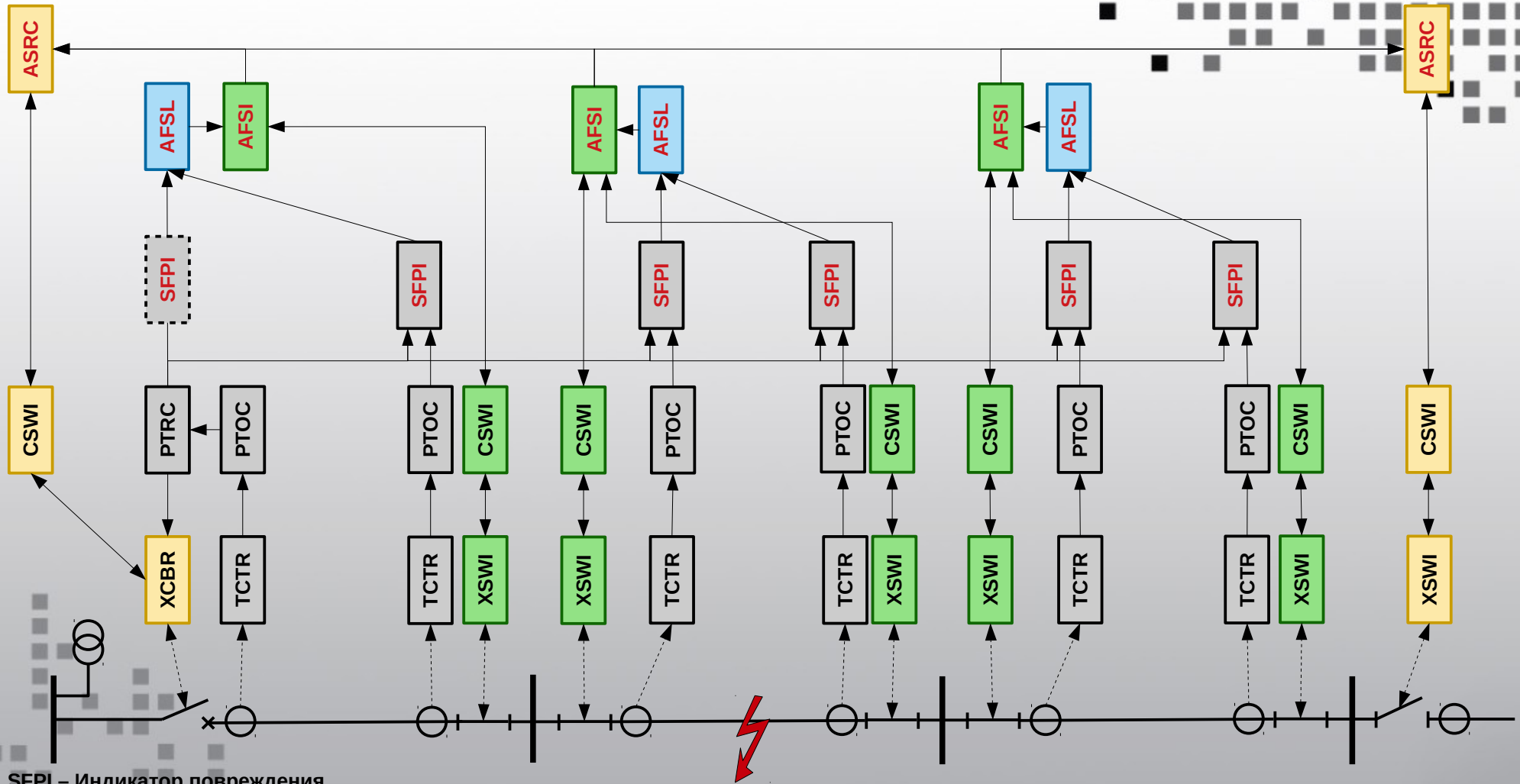
Восстановление электроснабжения



- Детектирование повреждения:
 - Признак аварийного режима (например, ток КЗ).
 - Срабатывание защиты на РП (КЗ, ОЗЗ).
 - Набор счетчика отключений (циклов АПВ), если применимо.
- Определение поврежденного сегмента сети:
 - Несоответствие показаний индикаторов повреждения по концам сегмента сети имеющего повреждение.
- Изоляция поврежденного сегмента:
 - Успешное определение поврежденного сегмента.
 - Отключение КА ограничивающие поврежденный сегмент.
- Восстановление электроснабжения со стороны РП.
 - Выключатель фидера на РП не ограничивает поврежденный сегмент.
 - Подтверждение успешной изоляции поврежденного сегмента.
 - Включение выключателя фидера на РП.
- Восстановление электроснабжения со стороны КА точки деления сети:
 - КА в точке деления сети не ограничивает поврежденный сегмент.
 - Подтверждение успешной изоляции поврежденного сегмента.



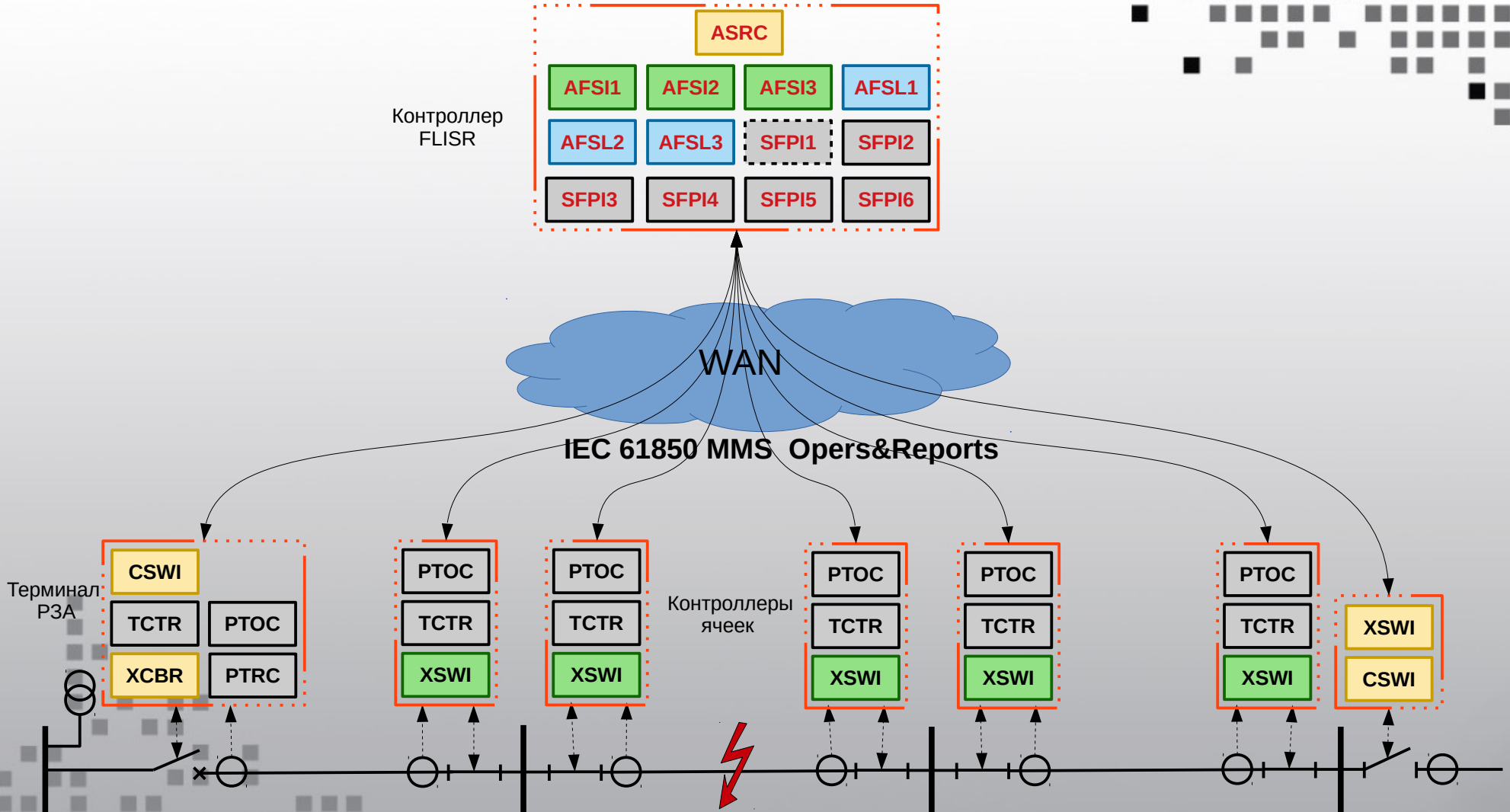
FLISR. Декомпозиция на логические узлы.



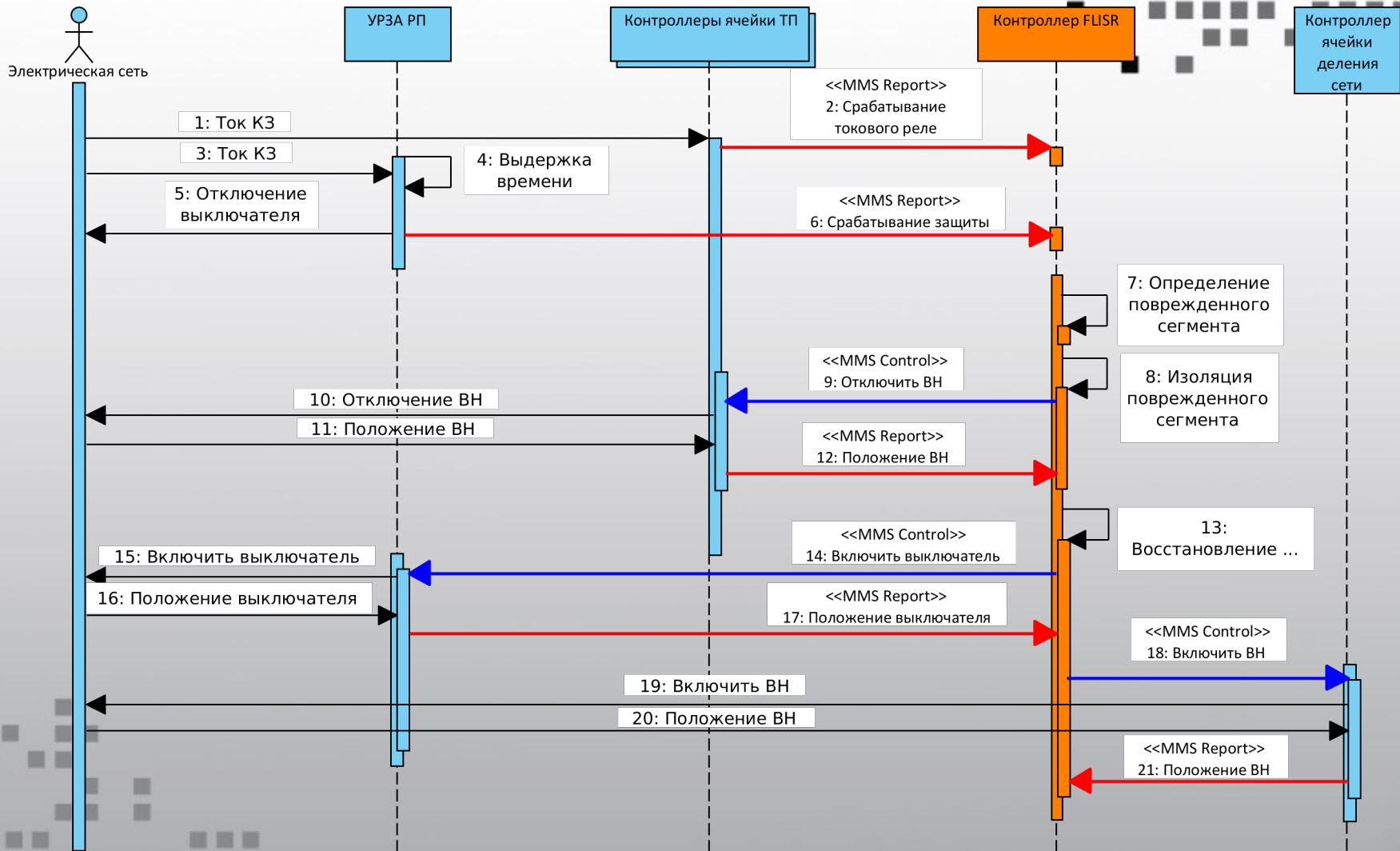
SFPI – Индикатор повреждения
AFSL – Автоматика локализации поврежденного участка
AFSI – Автоматика изоляции поврежденного участка
ASRC – Автоматика восстановления электроснабжения
Все имена логических узлов в соответствии с IEC 61850-7-4 и IEC 61850-90-6



FLISR. Централизованный вариант.

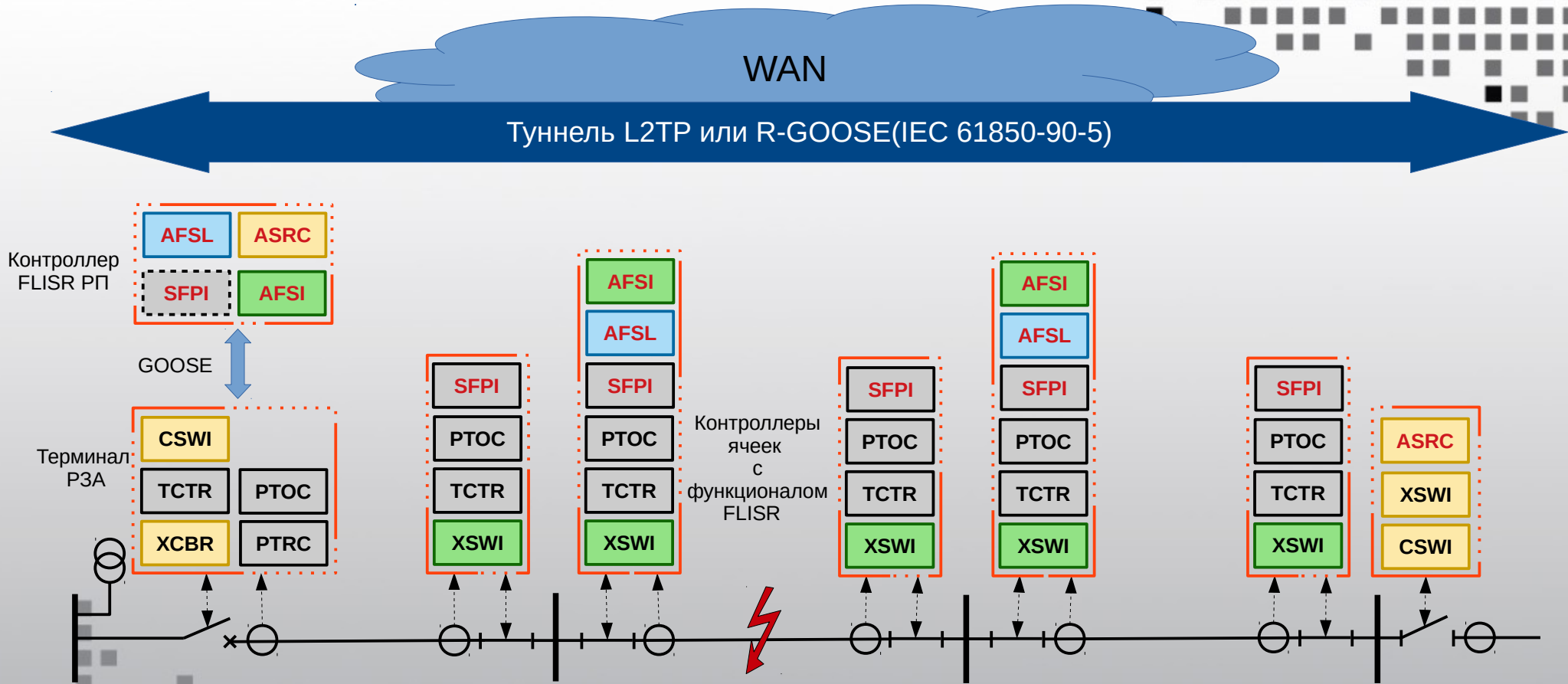


FLISR. Централизованный вариант.



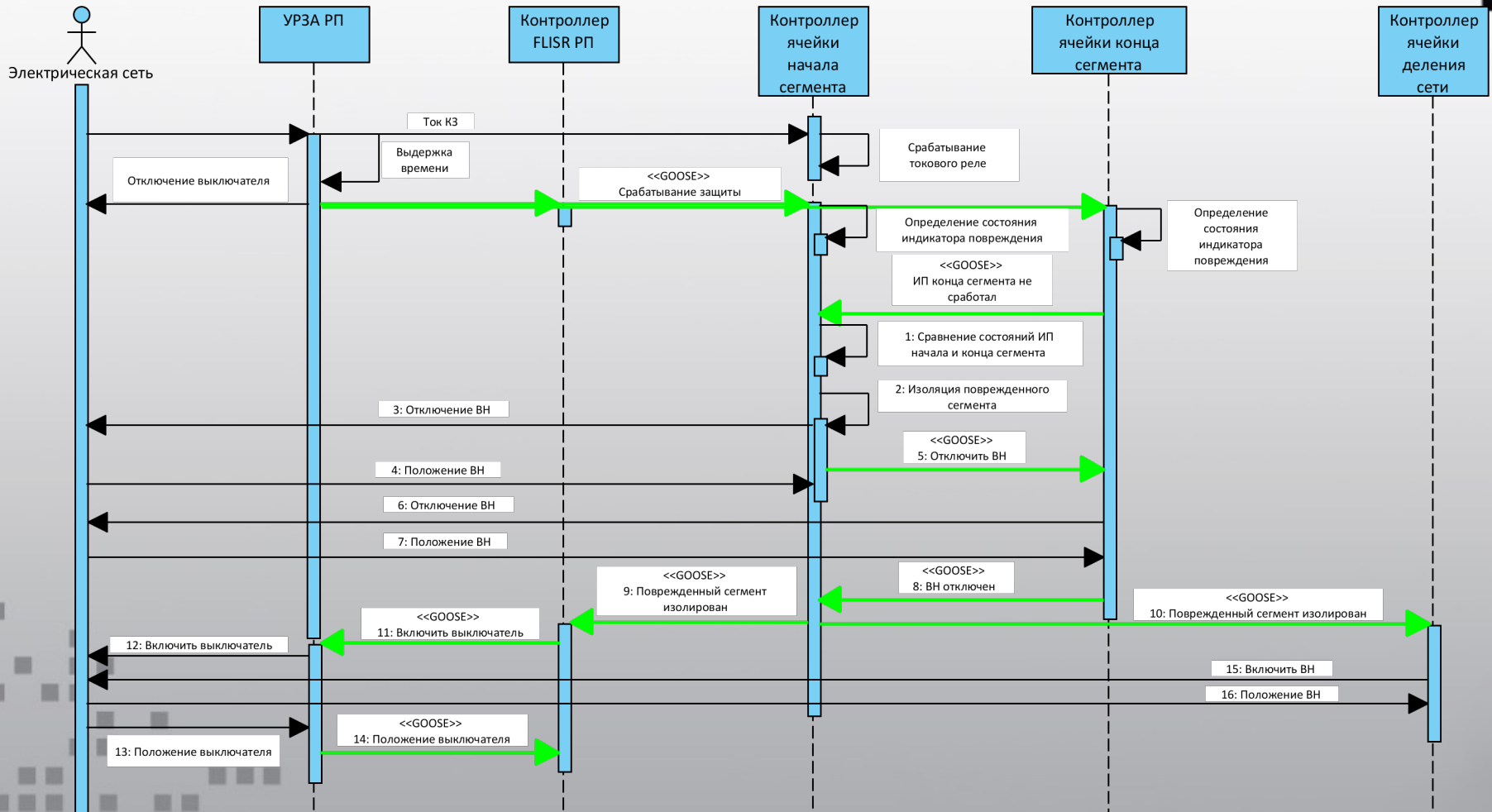


FLISR. Распределенный вариант



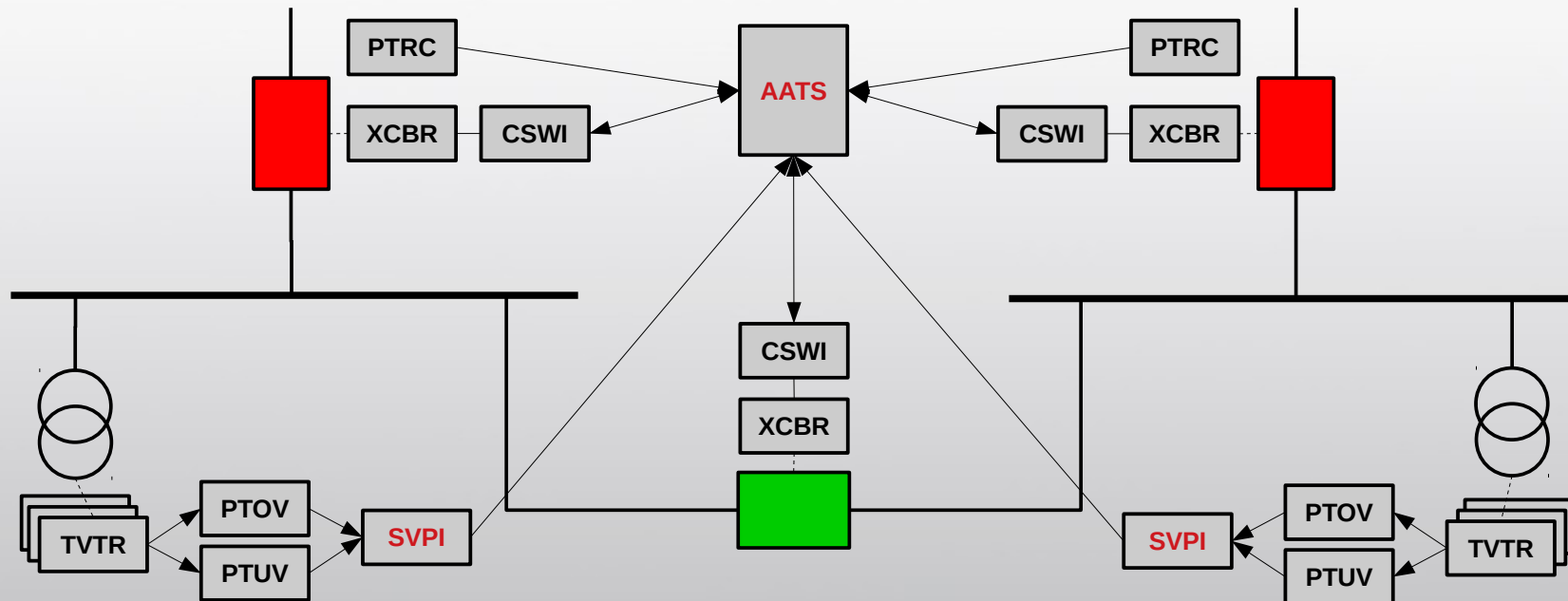


FLISR. Распределенный вариант





АВР. Декомпозиция на логические узлы

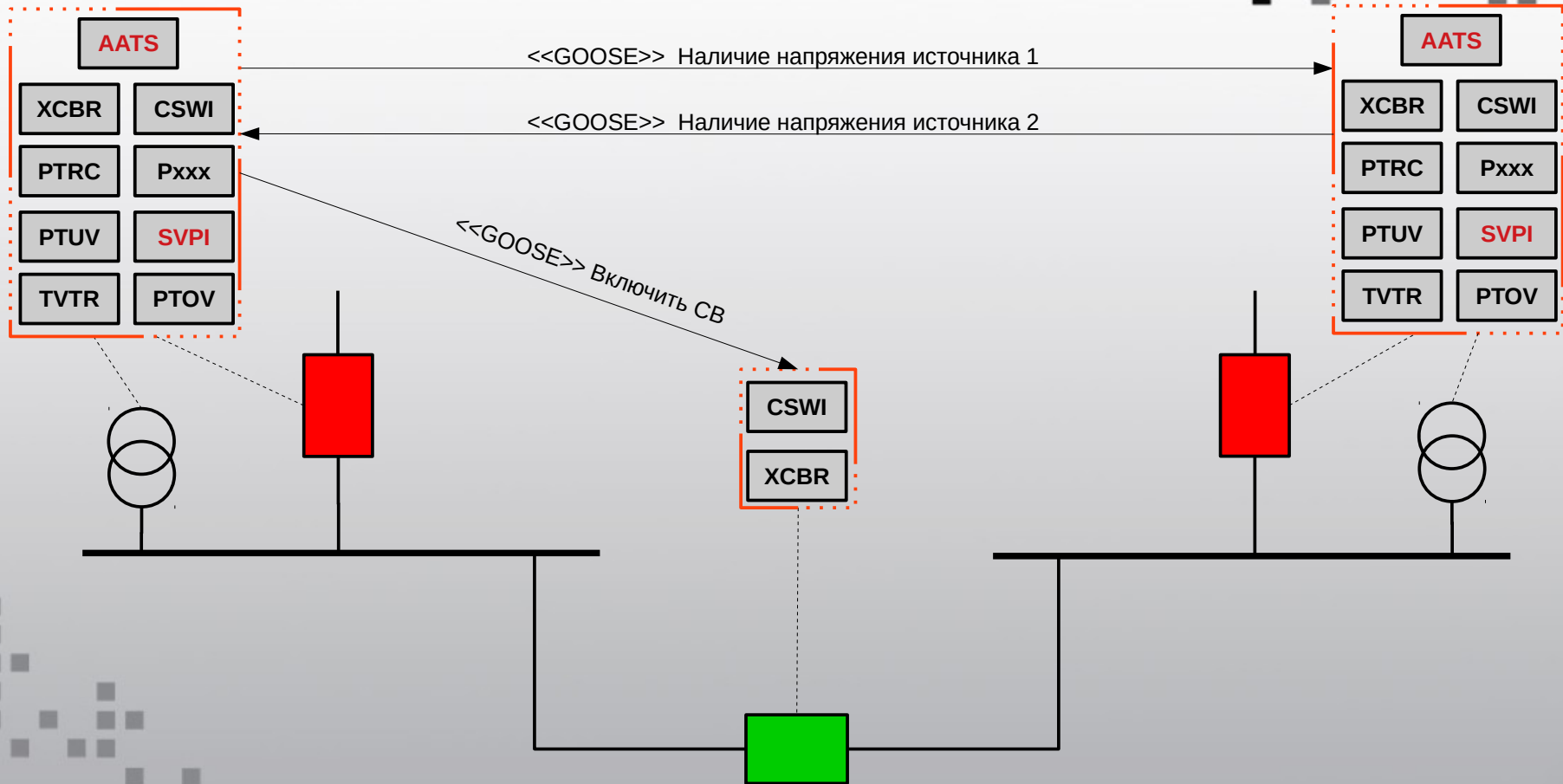


SVPI – Индикатор наличия напряжения

AATS – Автоматика переключения источника питания

Все имена логических узлов в соответствии с IEC 61850-7-4 и IEC 61850-90-6

АВР. Структурная схема



Межобъектовые оперативные блокировки

